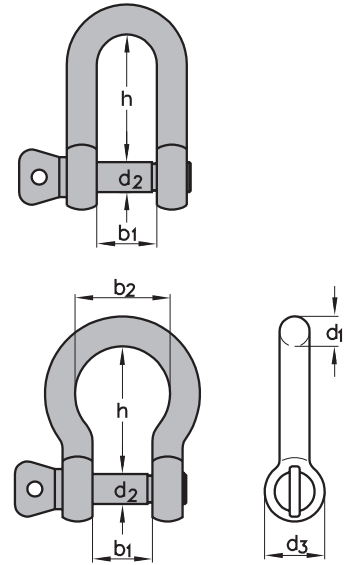


Geschmiedete Schakel mit Augbolzen
in normaler Handelsausfuhrung,
gerade oder geschweifte Form, verzinkt

Standard shackle with eye bolt
chain or anchor pattern,
galvanized

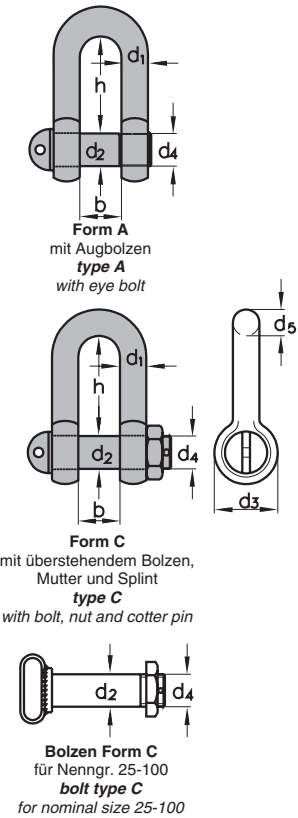
Nenngroe nominal size		d ₁	d ₂	d ₃	b ₁	b ₂	h	Gewicht per Stuck weight per piece kg		Artikel-Nr. stock no.	
mm	Zoll inch	mm	mm	mm	mm	mm	mm	gerade chain type	geschweift anchor type	gerade chain type	geschweift anchor type
5	3/16	5	5	11	10	16	20	0,02	0,02	145 341 005	145 343 005
6	1/4	6	6	14	12	20	25	0,03	0,03	145 341 006	145 343 006
8	5/16	8	8	18	15	24	32	0,07	0,07	145 341 008	145 343 008
10	3/8	10	10	20	20	32	40	0,13	0,13	145 341 010	145 343 010
11	7/16	11	11	22	22	34	46	0,17	0,18	145 341 011	145 343 011
12	1/2	12	12	26	24	38	51	0,24	0,26	145 341 012	145 343 012
14	9/16	14	14	29	28	44	59	0,35	0,35	145 341 014	145 343 014
16	5/8	16	16	33	32	56	69	0,50	0,50	145 341 016	145 343 016
20	3/4	19	19	41	38	66	83	0,80	0,80	145 341 020	145 343 020
22	7/8	22	22	50	42	72	93	1,30	1,30	145 341 022	145 343 022
24	1	25	25	58	49	69	93	2,00	2,00	145 341 024	145 343 024
28	1 1/8	28	28	66	50	98	117	3,00	3,00	145 341 028	145 343 028
32	1 1/4	32	32	73	63	94	122	4,30	4,30	145 341 032	145 343 032
38	1 1/2	38	38	85	75	110	150	6,75	7,00	145 341 038	145 343 038



Schakel ahnlich DIN 82101
verzinkt

Shackle similar to DIN 82101
galvanized

Nenngroe nominal size		Tragfahigkeit working load limit kg	d ₁	d ₂	d ₃	d ₄	d ₅	b	h	Gewicht per Stuck weight per piece kg		Artikel-Nr. stock no.	
Form A type A	Form C type C		mm	mm	mm		mm	mm	mm	Form A type A	Form C type C	Form A type A	Form C type C
0,1	-	100	4	5	10	M 5	5	7	15,5	0,02	-	145 841 001	-
0,16	-	160	5	6	12	M 6	6	8	18,0	0,02	-	145 841 002	-
0,25	-	250	7	8	16	M 8	8	11	24,0	0,05	-	145 841 003	-
0,4	0,4	400	8	10	20	M 10	10	14	30,0	0,09	0,10	145 841 004	145 445 004
0,6	0,6	630	10	12	24	M 12	12	17	36,0	0,17	0,18	145 841 006	145 445 006
1	1	1000	13	16	32	M 16	15	21	49,0	0,36	0,39	145 841 010	145 445 010
1,6	1,6	1600	17	20	40	M 20	19	27	61,0	0,75	0,80	145 841 016	145 445 016
2	2	2000	19	22	44	M 22	21	30	67,0	1,00	1,08	145 841 020	145 445 020
2,5	2,5	2500	21	24	48	M 24	23	33	73,0	1,32	1,40	145 841 025	145 445 025
3	3	3150	24	27	54	M 27	26	38	83,5	1,85	2,00	145 841 030	145 445 030
4	4	4000	27	30	60	M 30	29	42	91,0	2,50	2,70	145 841 040	145 445 040
5	5	5000	30	36	72	M 36	33	47	111,0	4,00	4,30	145 841 050	145 445 050
6	6	6300	34	39	78	M 39	37	53	119,5	5,40	5,80	145 841 060	145 445 060
8	8	8000	38	45	90	M 45	41	60	139,5	7,90	8,50	145 841 080	145 445 080
10	10	10000	42	48	96	M 48	45	66	147,0	10,00	10,80	145 841 100	145 445 100
12	12	12500	47	52	104	M 52	50	73	158,0	13,50	14,40	145 841 120	145 445 120
16	16	16000	52	60	120	M 60	55	81	185,0	19,20	20,50	145 841 160	145 445 160
20	20	20000	58	68	136	M 68	61	90	211,0	28,00	29,50	145 841 200	145 445 200
25	25	25000	63	72	144	M 72	67	100	221,0	34,00	36,00	145 841 250	145 445 250
-	32	31500	70	80	160	M 80	74	110	246,0	-	49,50	-	145 445 320
-	40	40000	79	90	180	M 90	84	125	276,0	-	69,00	-	145 445 400
-	50	50000	88	100	200	M 100	93	140	307,0	-	93,00	-	145 445 500
-	63	63000	96	110	220	M 110	101	155	339,0	-	125,00	-	145 445 630
-	80	80000	110	125	250	M 125	115	175	385,5	-	180,00	-	145 445 800
-	100	100000	125	140	280	M 140	130	200	430,0	-	260,00	-	145 445 910



Kauschen
Thimbles

Kemmen
Wire rope clips

Haken
Hooks

Schakel
Shackles

Spannschlosser
Turnbuckles

Drallfanger
Swivels

Anschlagmittel
Lifting attachments

Seilschlosser/
Seilhusen
Sockets

Ringe
Oblong links

Diverses
Miscellaneous

Hochfeste Schäkkel

für alle Verwendungszwecke
verzinkt, Bolzen lackiert

Tragfähigkeit und Nenngröße eingeschlagen

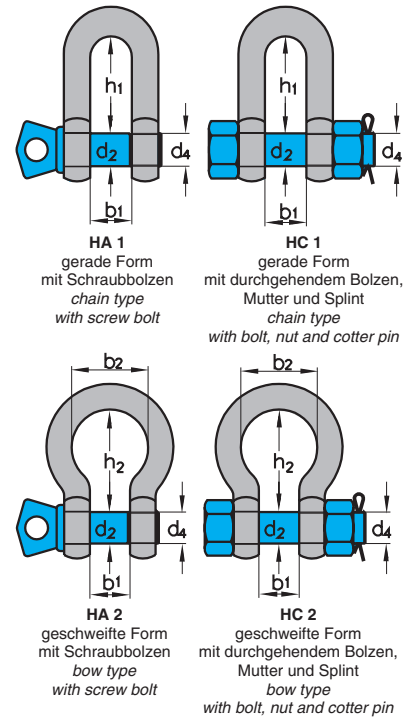
Shackle, high tensile

for general use

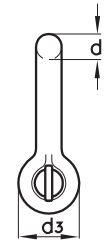
galvanized, bolt varnished

marked with WLL and nominal size

Nenngröße nominal size Zoll inch	Tragfähigkeit working load limit kg	d ₁ mm	d ₂ mm	d ₃ mm	d ₄ Zoll inch	b ₁ mm	b ₂ mm	h ₁ mm	h ₂ mm	Gewicht per Stück kg weight per piece kg			
										HC1	HA1	HA2	HC2
1/4	500	6,5	8	17	9/16	12	20	-	28	-	-	0,05	-
5/16	750	8	10	21	5/8	13	21	26	31	-	0,08	0,08	-
3/8	1000	10	11	25	7/16	16	26	31	36	-	0,13	0,14	-
7/16	1500	11	13	27	1/2	18	29	36	42	-	0,19	0,22	-
1/2	2000	13	16	30	5/8	21	33	41	48	0,34	0,31	0,33	0,37
5/8	3250	16	19	40	3/4	27	43	51	60	0,70	0,55	0,65	0,71
3/4	4750	19	22	48	7/8	32	51	60	71	1,18	0,96	0,97	1,27
7/8	6500	22	25	54	1	36	58	71	84	1,64	1,40	1,52	1,78
1	8500	25	29	60	1 1/8	43	68	81	95	2,41	2,03	2,39	2,52
1 1/8	9500	29	32	67	1 1/4	46	74	90	108	3,27	2,97	3,15	3,53
1 1/4	12000	32	35	76	1 3/8	52	82	100	119	4,59	4,01	4,32	5,04
1 3/8	13500	35	38	84	1 1/2	57	92	113	133	6,00	5,40	5,67	6,84
1 1/2	17000	38	41	92	1 5/8	60	98	124	146	8,33	7,29	7,79	8,78
1 3/4	25000	44	51	110	2	73	127	146	178	12,83	11,25	12,51	14,09
2	35000	51	57	127	2 1/4	83	146	171	197	18,50	16,20	18,50	20,84
2 1/2	55000	63	70	152	2 3/4	105	184	203	267	38,03	33,30	37,58	42,30
3	85000	76	82	165	3 1/4	127	200	216	330	55,35	-	-	65,25
3 1/2	120000	89	95	203	3 3/4	146	230	267	381	98,10	-	-	112,50
4	150000	102	108	229	4 1/4	165	260	305	432	139,50	-	-	161,50
4 3/8	175000	111	130	262	5 1/8	184	290	-	464	-	-	-	236,25



Nenngröße nominal size Zoll inch	Tragfähigkeit working load limit kg	Artikel-Nr. stock no.			
		HC1	HA1	HA2	HC2
1/4	500	-	-	145 542 005	-
5/16	750	-	145 541 007	145 542 007	-
3/8	1000	-	145 541 010	145 542 010	-
7/16	1500	-	145 541 015	145 542 015	-
1/2	2000	145 540 002	145 541 020	145 542 020	145 543 002
5/8	3250	145 540 003	145 541 032	145 542 032	145 543 003
3/4	4750	145 540 004	145 541 047	145 542 047	145 543 004
7/8	6500	145 540 006	145 541 065	145 542 065	145 543 006
1	8500	145 540 008	145 541 085	145 542 085	145 543 008
1 1/8	9500	145 540 009	145 541 095	145 542 095	145 543 009
1 1/4	12000	145 540 012	145 541 120	145 542 120	145 543 012
1 3/8	13500	145 540 013	145 541 135	145 542 135	145 543 013
1 1/2	17000	145 540 017	145 541 170	145 542 170	145 543 017
1 3/4	25000	145 540 025	145 541 250	145 542 250	145 543 025
2	35000	145 540 035	145 541 350	145 542 350	145 543 035
2 1/2	55000	145 540 055	145 541 550	145 542 550	145 543 055
3	85000	145 540 085	-	-	145 543 085
3 1/2	120000	145 540 120	-	-	145 543 120
4	150000	145 540 150	-	-	145 543 150
4 3/8	175000	-	-	-	145 543 175

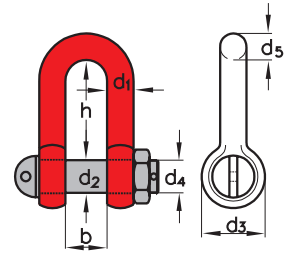


Wir machen darauf aufmerksam, dass das Gewinde d₄ nicht in handelsübliche europäische Gewinde paßt.
The thread d₄ can not be assembled with the commercial European threads.

Schäkel Güteklasse 8, Form C
rot lackiert, Bolzen galv. verzinkt

Shackle Grade 80 type C
red varnished, bolt galvanized

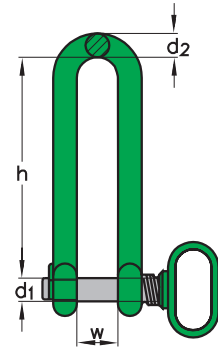
Nenngröße nominal size	Tragfähigkeit working load limit kg	Nenngröße nach DIN 82101 nominal size acc. to DIN 82101	d ₁ mm	d ₂ mm	d ₃ mm	d ₄	d ₅ mm	b mm	h mm	Gewicht per Stück weight per piece kg	Artikel-Nr. stock no.
8-8	2000	0,6	10	12	24	M 12	12	17	36	0,2	285 940 008
10-8	3150	1	13	16	32	M 16	15	21	49	0,4	285 940 010
13-8	5300	1,6	17	20	40	M 20	19	27	61	0,8	285 940 013
16-8	8000	2,5	21	24	48	M 24	23	33	73	1,5	285 940 016
18/20-8	12500	4	27	30	60	M 30	29	42	89	3,0	285 940 018
22-8	15000	5	30	36	72	M 36	33	47	111	4,3	285 940 022



Spundwandbohlen-Schäkel
mit Patent-Schnellverschluß
grün lackiert, Bolzen roh

Shackle for steel sheet piles
with patented quick lock
green varnished, bolt self-coloured

Tragfähigkeit working load limit kg	d ₁ mm	d ₂ mm	w mm	h mm	Gewicht per Stück weight per piece kg	Artikel-Nr. stock no.
2500	25	30	50	250	4,8	145 740 025
3000	30	30	50	250	5,0	145 740 030
5000	36	30	50	250	5,9	145 740 050
10000	55	50	110	400	22,5	145 740 100



Kauschen
Thimbles

Kemmen
Wire rope clips

Haken
Hooks

Schäkel
Shackles

Spannschlösser
Turnbuckles

Drallfänger
Swivels

Anschlagmittel
Lifting attachments

Seilschlösser/
Seilhülsen
Sockets

Ringe
Oblong links

Diverses
Miscellaneous