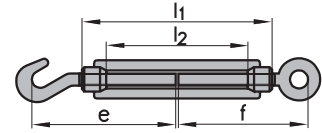


**Spannschloß nach DIN 1480**  
mit Haken und Öse, 2 Ösen oder 2 Haken  
Haken und Öse außer Norm  
verzinkt

**Turnbuckle according to DIN 1480**  
with hook and eye, 2 eyes or 2 hooks  
hook and eye non standard  
galvanized

Nenngröße = Gewinde-Ø nominal size = thread diam.	l <sub>1</sub> mm	l <sub>2</sub> mm	e mm	f mm	Gewicht per Stück weight per piece kg	Artikel-Nr. stock no.		
						Haken + Öse hook + eye	2 Ösen 2 eyes	2 Haken 2 hooks
M 6	108	84	80	76	0,105	166 051 006	166 053 006	166 055 006
M 8	108	77	86	83	0,145	166 051 008	166 053 008	166 055 008
M 10	126	88	100	90	0,280	166 051 010	166 053 010	166 055 010
M 12	125	85	105	105	0,420	166 051 012	166 053 012	166 055 012
M 14	140	93	121	114	0,550	166 051 014	166 053 014	166 055 014
M 16	170	116	150	140	1,000	166 051 016	166 053 016	166 055 016
M 20	200	132	180	165	1,600	166 051 020	166 053 020	166 055 020
M 22	215	148	192	172	2,100	166 051 022	166 053 022	166 055 022
M 24	245	180	220	195	2,000	166 051 024	166 053 024	166 055 024
M 30	255	165	245	200	3,900	166 051 030	166 053 030	166 055 030
M 33*	300	180	245	220	5,800	166 051 033	166 053 033	166 055 033
M 36*	295	185	255	255	7,100	166 051 036	166 053 036	166 055 036

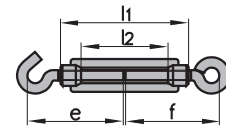


\* Nur solange der Vorrat reicht.  
\* While stocks last.

**Spannschloß**  
mit Haken und Öse oder 2 Ösen  
Körper aus Druckguß, Haken und Öse aus  
Draht gebogen, verzinkt

**Turnbuckle**  
with hook and eye or 2 eyes  
body die cast, hook and eye from rod  
galvanized

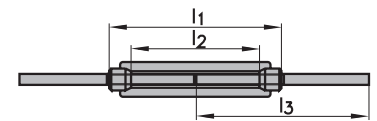
Nenngröße = Gewinde-Ø nominal size = thread diam.	l <sub>1</sub> mm	l <sub>2</sub> mm	e mm	f mm	Gewicht per 100 Stück weight per 100 pieces kg	Artikel-Nr. stock no.	
						Haken + Öse hook + eye	2 Ösen 2 eyes
M 5 x 50	50	30	40	40	3,34	160 105 050	160 205 050
M 5 x 70	70	50	50	52	3,82	160 105 070	160 205 070
M 6 x 60	60	35	52	52	5,13	160 106 060	160 206 060
M 6 x 100	100	72	72	72	7,10	160 106 100	160 206 100
M 8 x 70	70	42	62	62	9,20	160 108 070	160 208 070
M 8 x 110	110	77	80	80	13,50	160 108 110	160 208 110



**Spannschloß nach DIN 1480**  
mit 2 Anschweißenden  
roh

**Turnbuckle acc. to DIN 1480**  
with stub ends for welding  
self-coloured

Nenngröße = Gewinde-Ø nominal size = thread diam.	l <sub>1</sub> mm	l <sub>2</sub> mm	l <sub>3</sub> mm	Gewicht per Stück weight per piece kg	Artikel-Nr. stock no.
M 6	110	86	120	0,105	166 056 006
M 8	110	80	120	0,145	166 056 008
M 10	122	87	150	0,320	166 056 010
M 12	120	80	160	0,440	166 056 012
M 14	135	85	165	0,630	166 056 014
M 16	165	110	200	1,060	166 056 016
M 20	200	132	220	1,680	166 056 020
M 22	215	150	220	2,270	166 056 022
M 24	245	177	260	2,900	166 056 024
M 30	245	165	260	4,100	166 056 030
M 33*	295	200	300	6,300	166 056 033
M 36*	295	185	300	7,200	166 056 036



\* Solange der Vorrat reicht.  
\* While stocks last.

**Spannschraube**

mit besonders langem Spannweg  
mit 2 Gabeln, 2 Augen, 2 Haken, Gabel  
und Auge oder Haken und Auge  
verzinkt

**Turnbuckle acc. to U.S. Federal specification**

with extra long take up  
with 2 jaws, 2 eyes, 2 hooks, jaw and eye or  
hook and eye  
galvanized

Nenngröße * nominal size * Zoll inch	l <sub>1</sub> mm	l <sub>2</sub> mm	m mm	e mm	a mm	b mm	f mm	w mm	h mm	g Zoll inch	k mm	Tragfähigkeit ca. kg working load limit approx. kg		Gewicht per Stück kg weight per piece kg		
												2 Augen 2 eyes Auge + Gabel eye + jaw 2 Gabeln 2 jaws	2 Haken 2 hooks Haken + Auge hook + eye	2 Augen 2 eyes Haken + Auge hook + eye 2 Haken 2 hooks	Gabel + Auge jaw + eye	2 Gabeln 2 jaws
3/8 x 6	180	152	12	129	28	13	137	12	22	5/16	137	540	450	0,39	0,42	0,45
1/2 x 6	190	152	15	147	36	18	153	16	27	3/8	147	1000	680	0,67	0,72	0,76
1/2 x 9	266	228	15	187	36	18	193	16	27	3/8	187	1000	680	0,84	0,89	0,93
1/2 x 12	342	304	15	222	36	18	228	16	27	3/8	222	1000	680	1,01	1,06	1,10
5/8 x 6	200	152	20	166	44	22	177	19	33	1/2	161	1590	1020	1,07	1,16	1,25
5/8 x 9	276	228	20	206	44	22	217	19	33	1/2	201	1590	1020	1,31	1,40	1,49
5/8 x 12	352	304	20	241	44	22	252	19	33	1/2	236	1590	1020	1,55	1,64	1,73
5/8 x 18	505	457	-	-	-	-	-	19	33	1/2	316	1590	-	-	-	2,21
3/4 x 6	210	152	23	181	54	25	196	23	38	5/8	173	2360	1360	1,75	1,89	2,03
3/4 x 9	287	228	23	221	54	25	236	23	38	5/8	213	2360	1360	2,09	2,23	2,37
3/4 x 12	362	304	23	256	54	25	271	23	38	5/8	248	2360	1360	2,42	2,56	2,70
3/4 x 18	515	457	23	336	54	25	351	23	38	5/8	328	2360	1360	3,08	3,22	3,36
7/8 x 12	372	304	26	273	60	31	287	28	44	3/4	266	3270	1810	3,56	3,80	4,04
7/8 x 18	524	457	26	353	60	31	367	28	44	3/4	346	3270	1810	4,43	4,67	4,91
1 x 12	381	304	29	286	76	36	323	30	52	7/8	286	4540	2270	5,05	5,33	5,61
1 x 18	533	457	29	366	76	36	403	30	52	7/8	366	4540	2270	6,25	6,53	6,81
1 1/4 x 12	387	304	-	-	90	46	360	44	71	1 1/8	330	6890	-	8,60	9,20	9,80
1 1/4 x 18	540	457	-	-	90	46	440	44	71	1 1/8	380	6890	-	10,40	11,00	11,60
1 1/4 x 24	693	610	-	-	90	46	495	44	71	1 1/8	479	6890	-	12,20	12,90	13,60
1 1/2 x 12	400	304	-	-	104	54	390	52	71	1 3/8	360	9710	-	13,20	14,30	15,40
1 1/2 x 18	550	457	-	-	104	54	465	52	71	1 3/8	430	9710	-	15,82	16,92	18,02
1 1/2 x 24	703	610	-	-	104	54	540	52	71	1 3/8	496	9710	-	18,00	18,70	19,30
1 3/4 x 18	570	457	-	-	-	-	-	60	86	1 3/4	440	12700	-	-	-	23,56
1 3/4 x 24	720	610	-	-	117	59	577	60	86	1 3/4	500	12700	-	26,00	27,50	26,81
2 x 24	735	610	-	-	143	67	632	64	95	2	540	16780	-	37,58	40,80	45,04
2 1/2 x 24	800	610	-	-	-	-	-	73	113	2 1/2	580	27220	-	-	-	72,32

\* Nenngröße = Gewinde x innere Länge der Spannschloßmutter

\* nominal size = thread diameter and take up

Wir machen darauf aufmerksam, daß das Gewinde nicht in handelsübliche europäische Gewinde paßt.

The thread can not be assembled with the commercial European threads.

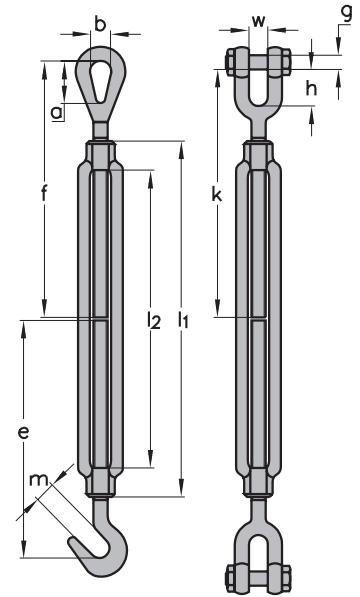
Nenngröße * nominal size * Zoll inch	Artikel Nr. stock no.					Kontermutter rechts lock nut right hand	Kontermutter links lock nut left hand
	2 Augen 2 eyes	Haken + Auge hook + eye	2 Haken 2 hooks	Gabel + Auge** jaw + eye	2 Gabeln** 2 jaws		
3/8 x 6	163 103 806	163 003 806	163 203 806	163 303 806	163 403 806	166 355 038	166 356 038
1/2 x 6	163 101 206	163 001 206	163 201 206	163 301 206	163 401 206	166 355 012	166 356 012
1/2 x 9	163 101 209	163 001 209	163 201 209	163 301 209	163 401 209	166 355 012	166 356 012
1/2 x 12	163 101 212	163 001 212	163 201 212	163 301 212	163 401 212	166 355 012	166 356 012
5/8 x 6	163 105 806	163 005 806	163 205 806	163 305 806	163 405 806	166 355 058	166 356 058
5/8 x 9	163 105 809	163 005 809	163 205 809	163 305 809	163 405 809	166 355 058	166 356 058
5/8 x 12	163 105 812	163 005 812	163 205 812	163 305 812	163 405 812	166 355 058	166 356 058
5/8 x 18	-	-	-	-	163 405 818	166 355 058	166 356 058
3/4 x 6	163 103 406	163 003 406	163 203 406	163 303 406	163 403 406	166 355 034	166 356 034
3/4 x 9	163 103 409	163 003 409	163 203 409	163 303 409	163 403 409	166 355 034	166 356 034
3/4 x 12	163 103 412	163 003 412	163 203 412	163 303 412	163 403 412	166 355 034	166 356 034
3/4 x 18	163 103 418	163 003 418	163 203 418	163 303 418	163 403 418	166 355 034	166 356 034
7/8 x 12	163 107 812	163 007 812	163 207 812	163 307 812	163 407 812	166 355 078	166 356 078
7/8 x 18	163 107 818	163 007 818	163 207 818	163 307 818	163 407 818	166 355 078	166 356 078
1 x 12	163 110 012	163 010 012	163 210 012	163 310 012	163 410 012	166 355 100	166 356 100
1 x 18	163 110 018	163 010 018	163 210 018	163 310 018	163 410 018	166 355 100	166 356 100
1 1/4 x 12	163 111 412	-	-	163 311 412	163 411 412	166 355 114	166 356 114
1 1/4 x 18	163 111 418	-	-	163 311 418	163 411 418	166 355 114	166 356 114
1 1/4 x 24	163 111 424	-	-	163 311 424	163 411 424	166 355 114	166 356 114
1 1/2 x 12	163 111 212	-	-	163 311 212	163 411 212	166 355 112	166 356 112
1 1/2 x 18	163 111 218	-	-	163 311 218	163 411 218	166 355 112	166 356 112
1 1/2 x 24	163 111 224	-	-	163 311 224	163 411 224	166 355 112	166 356 112
1 3/4 x 18	-	-	-	-	163 413 418	166 355 134	166 356 134
1 3/4 x 24	163 113 424	-	-	163 313 424	163 413 424	166 355 134	166 356 134
2 x 24	163 120 024	-	-	163 320 024	163 420 024	166 355 200	166 356 200
2 1/2 x 24	-	-	-	-	163 421 224	166 355 212	166 356 212

\* Nenngröße = Gewinde x innere Länge der Spannschloßmutter

\* nominal size = thread diameter and take up

\*\* Spannschrauben mit Gabel liefern wir ab der Nenngröße 1 1/4" in der Ausführung mit Bolzen und Splint.

\*\* Turnbuckles with jaw larger than nominal size 1" are supplied with bolt and cotter pin.



Kauschen  
Thimbles

Kemmen  
Wire rope clips

Haken  
Hooks

Schäkel  
Shackles

Spannschlösser  
Turnbuckles

Drallfänger  
Swivels

Anschlagmittel  
Lifting attachments

Seilschlösser/  
Seilnüssen  
Sockets

Ringe  
Oblong links

Diverses  
Miscellaneous