

Rollklemme Modell CTP

Tragfähigkeit 1.000 - 3.000 kg

Einfach montierbare Montagehilfe zum Anschlagen und Verfahren von Lasten an Trägerprofilen.

Ausstattung und Verarbeitung

- Schnelles Einstellen auf die Trägerbreite durch Drehen der zentralen Spindel. Sichere Arretierung durch Konterhebel.
- Spindel und Anschlaglaschen korrosionsgeschützt durch Verzinken.

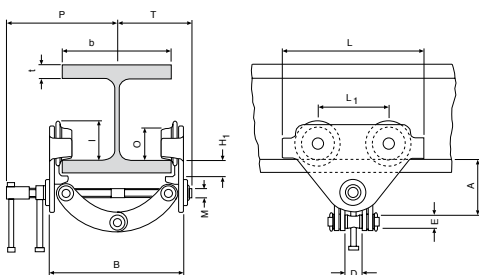


Technische Daten Modell CTP

Modell	EAN-Nr. 4025092*	Tragfähigkeit kg	Flanschbreite b mm	Kleinster Kurvenradius m	Gewicht kg
CTP 1-A	*063012	1.000	60 - 150	0,6	2,5
CTP 2-A	*055437	2.000	75 - 200	0,9	9,9
CTP 2-B	*055444	2.000	200 - 300	0,9	10,3
CTP 3-A	*055451	3.000	75 - 200	1,15	17,5
CTP 3-B	*055468	3.000	200 - 320	1,15	19,5

Abmessungen Modell CTP

Modell	CTP 1-A	CTP 2-A	CTP 2-B	CTP 3-A	CTP 3-B
A, mm	82 - 109	106 - 155	136 - 191	128 - 171	150 - 212
D, mm	26	42	42	50	50
E, mm	22	20	20	22	22
H1, mm	20	24	24	30,5	30,5
I, mm	53	71,5	71,5	95,5	95,5
L, mm	160	260	260	310	310
L1, mm	75	130	130	150	150
M, mm	M12	M18	M18	M24	M24
O, mm	46	60	60	80	80
P, mm	153	205	255	220	280
T, mm	105	139	189	155	215
t max., mm	15	25	25	25	25



Modell CTP

! Yale Hebezeuge sind nicht für den Personentransport bestimmt und dürfen für diesen Zweck nicht verwendet werden.



Trägerklemme Modell YRC

Tragfähigkeit 1.000 kg - 10.000 kg

Kompakte und robuste Trägerklemme zum Anschlagen von Hebezeugen und Lasten.

Ausstattung und Verarbeitung

- Hohe Verwindungssteifigkeit aufgrund des verstärkten Gehäuses, dadurch sicherer Befestigungspunkt auch unter anspruchsvollen Bedingungen.
- Bekannte, einfache Handhabung durch bewährten Spindelmechanismus.
- Flache Bauweise der Greifbacken für die Nutzung auch in beengten Platzverhältnissen.

Technische Daten Modell YRC

Modell	EAN-Nr. 4025092*	Tragfähigkeit kg	Flanschbreite mm	Gewicht kg
YRC 1	*080682	1.000	75 - 230	4,8
YRC 2	*080699	2.000	75 - 230	6,2
YRC 3	*080705	3.000	80 - 320	12,6
YRC 5	*080712	5.000	90 - 320	14,3
YRC 10	*080729	10.000	90 - 320	24,0

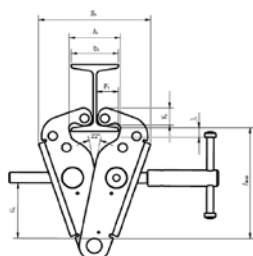
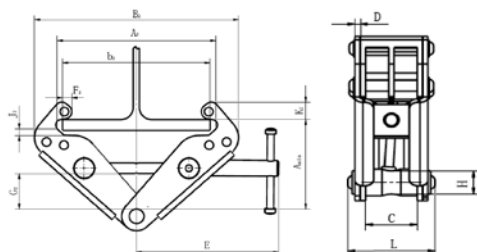
! Yale Hebezeuge sind nicht für den Personentransport bestimmt und dürfen für diesen Zweck nicht verwendet werden.



Vergleich YRC-Klemme (links) mit Standard YC-Klemme (rechts) – robuster Rahmen für anspruchsvollen Einsatz

Abmessungen Modell YRC

Modell	YRC 1	YRC 2	YRC 3	YRC 5	YRC 10
Amin	135	135	183	183	202
Amax	165	165	224	224	241
A1	74	74	97	97	114
A2	238	238	330	330	340
B1	161	163	212	216	263
b1	68	68	80	80	90
B2	300	304	425	425	475
b2	230	230	320	320	320
C	45	58	69	69	69
D	4	6	8	10	12
E	212	212	303	303	304
F1	32	32	37	37	40
F2	19	19	30	30	31
G1	83	83	118	118	112
G2	53	53	79	79	80
H	28	28	32	32	44
J1	14	14	22	22	27
J2	26	26	37	37	41
K1	26	26	41	41	53
K2	26	26	32	32	40
L	77	97	117	125	133



Modell YRC

! Als horizontaler Anschlagpunkt geeignet!

! Auch als Hubklemme geeignet!

! Auf Anfrage mit Öse lieferbar!

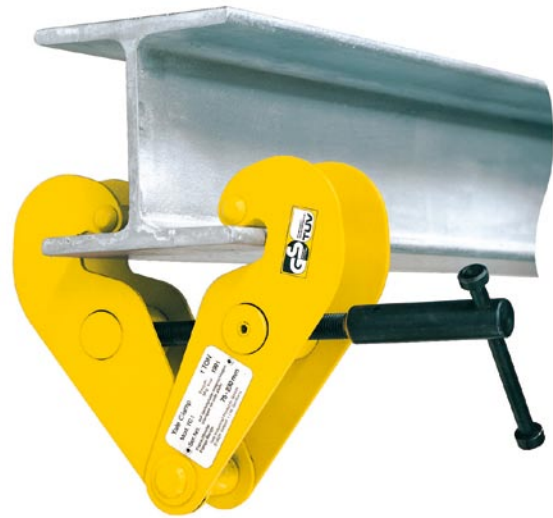
Trägerklemme Modell YC

Tragfähigkeit 1.000 - 10.000 kg

Zur schnellen Herstellung eines Anschlagpunktes zur Aufnahme von Hebezeugen, Umlenkrollen und Lasten. Der weite Einstellbereich ermöglicht eine flexible Handhabung. Der zentrale Spindelmechanismus ermöglicht einfache Befestigung am Träger mit festem, sicherem Sitz. Die Spindel ist arretierbar.

Option

- Ausführung mit Schäkel (andere Greifbereiche).
- Geringe Baumaße, somit auch für kleine Träger geeignet.



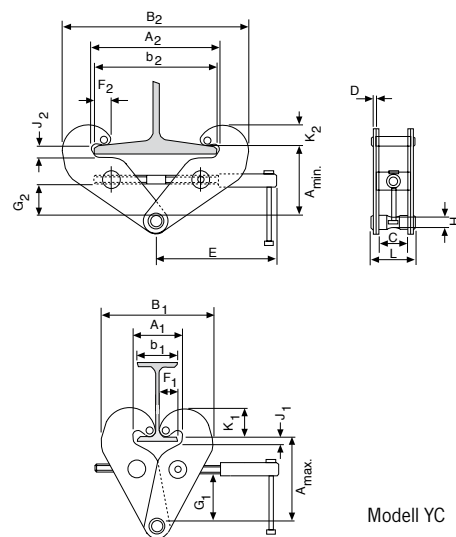
Technische Daten Modell YC

Modell	EAN-Nr. 4025092*	Tragfähigkeit kg	Flanschbreite mm	Gewicht kg
YC 1	*055154	1.000	75 - 230	3,8
YC 2	*055161	2.000	75 - 230	4,6
YC 3	*055192	3.000	80 - 320	9,2
YC 5	*055208	5.000	90 - 320	11,0
YC 10	*055215	10.000	90 - 320	17,2

Abmessungen Modell YC

Modell	YC 1	YC 2	YC 3	YC 5	YC 10
Amin., mm	115	115	180	180	175
Amax., mm	150	150	225	225	220
A1, mm	78	78	80	90	90
A2, mm	246	246	320	310	320
B1, mm	75	75	80	90	90
B2, mm	230	230	320	310	320
b1, mm	75	75	80	90	90
b2, mm	230	230	320	310	320
C, mm	50	50	70	70	70
D, mm	4	6	8	10	14
E, mm	215	215	255	255	275
F1, mm	34	35	35	35	35
F2, mm	17	18	21	21	20
G1, mm	82	82	120	116	110
G2, mm	44	44	75	75	66
H, mm	20	20	22	28	38
J1, mm	14	14	30	30	34
J2, mm	21	21	34	34	35
K1, mm	48	50	60	60	60
K2, mm	31	32	40	42	40
L, mm	84	94	122	129	146

! Yale Hebezeuge sind nicht für den Personentransport bestimmt und dürfen für diesen Zweck nicht verwendet werden.



Modell YC